

## Transportroller

Der Transportroller ist konzipiert zum Rangieren von Abroll- und Abgleitbehältern mit Gabelstapler, Unimog, Radlader...

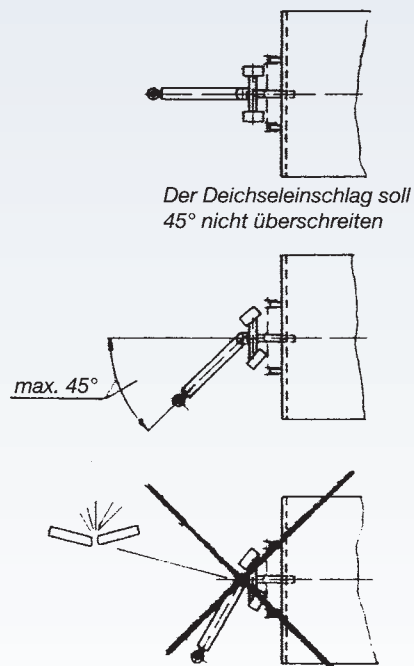
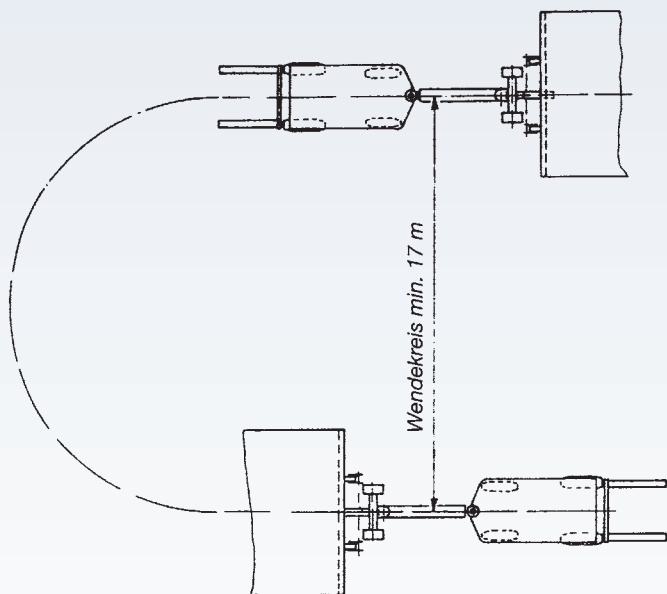
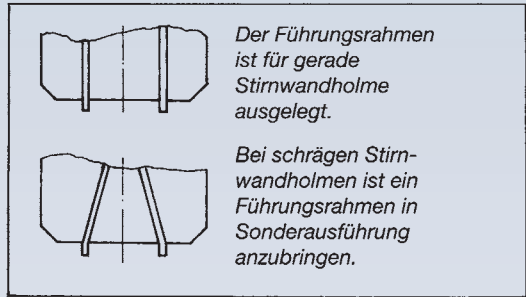
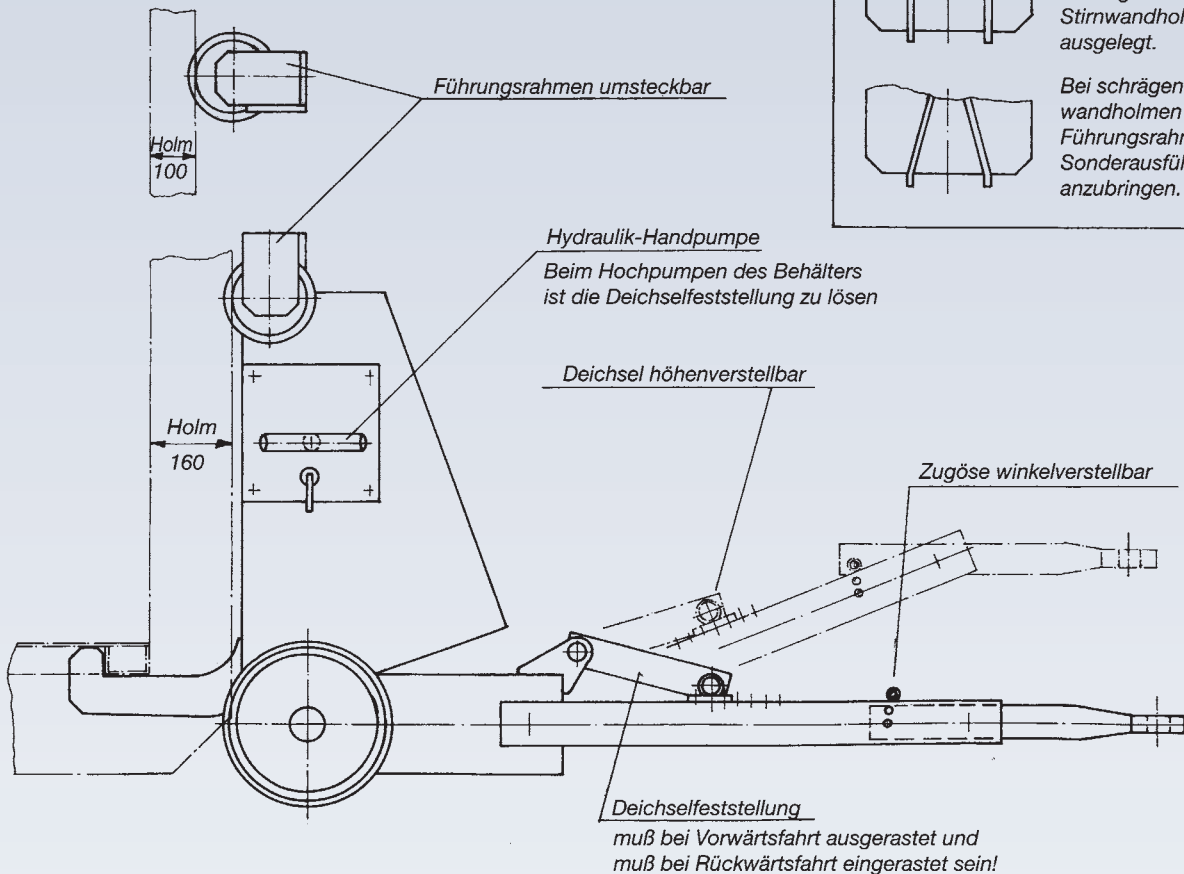
Auf Wunsch können statt der Stahlräder auch Vulkollanräder geliefert werden.



**Typ: H9**

**Tragfähigkeit:  
9000 kg**

## Transportroller



1. **Wendekreis:** min. 17 m bei 5 m langem Behälter  
bei längerem Beh. größerer Wendekreis
2. **Deichseleinschlag:** max. 45°
3. **Geschwindigkeit:** langsam (Schritttempo)

Deichseleinschlag über 45° führt zu Bruch